

# Heidecksburgpokal 10.08.2024 Rudolstadt U13w-33,1

Kämpfer A

Kämpfer: 6

Nr	Name	Verein	1	2	3	Siege	Pkt	Platz
1	TSURKANOVSKA Sofiia	PSV Erfurt				0	0	3
2	ECKERT Palina	FSV Wechmar	10		10	2	20	1
3	REUKEN Marlene	JC Jena	10			1	10	2

## Kampf A

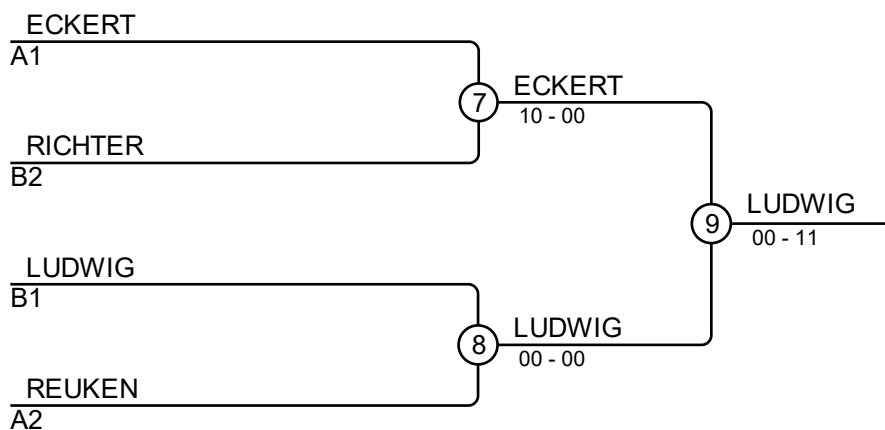
Kampf	Weiß	Blau	Ergebnis	Zeit
1	TSURKANOVSKA Sofiia 1 2	ECKERT Palina	00-10	0:16
3	TSURKANOVSKA Sofiia 1 3	REUKEN Marlene	00-10	1:09
5	ECKERT Palina 2 3	REUKEN Marlene	10-00	0:05

## Kämpfer B

Nr	Name	Verein	4	5	6	Siege	Pkt	Platz
4	LUDWIG Josefine	JC Jena		10	10	2	20	1
5	MATSKIV Kamila	SV Schwarzta				0	0	3
6	RICHTER Isabella	PSV Schmölln		10		1	10	2

## Kampf B

Kampf	Weiß	Blau	Ergebnis	Zeit
2	LUDWIG Josefine 4 5	MATSKIV Kamila	10-00	0:16
4	LUDWIG Josefine 4 6	RICHTER Isabella	10-00	1:37
6	MATSKIV Kamila 5 6	RICHTER Isabella	00-10	0:41



## Ergebnisse

Platz	Name
1	LUDWIG Josefine, JC Jena
2	ECKERT Palina, FSV Wechmar
3	RICHTER Isabella, PSV Schmölln
3	REUKEN Marlene, JC Jena

# Heidecksburgpokal 10.08.2024 Rudolstadt U13w-35,8

Kämpfer A

Kämpfer: 6

Nr	Name	Verein	1	2	3	SiegePkt	Platz
1	FUHR Ella	SC Medizin Erfurt				0	0
2	OEHME Charlotte	Erfurter JC	10		10	2	20
3	KOSTEJN Leonie	JC Jena	10			1	10

## Kampf A

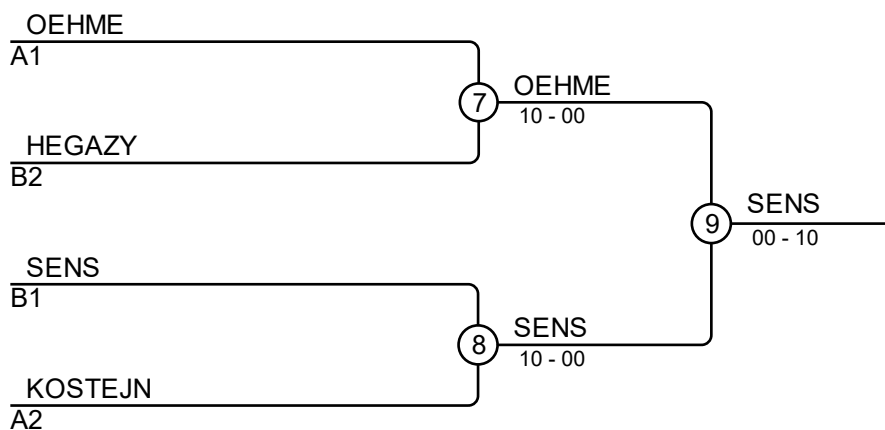
Kampf	Weiß	Blau	Ergebnis	Zeit
1	FUHR Ella	1 2 OEHME Charlotte	00-10	0:52
3	FUHR Ella	1 3 KOSTEJN Leonie	00-10	0:52
5	OEHME Charlotte	2 3 KOSTEJN Leonie	10-00	1:12

## Kämpfer B

Nr	Name	Verein	4	5	6	SiegePkt	Platz
4	HEGAZY Nour	PSV Weimar		10		1	10
5	MODL Leonore	TZ Rudolstadt				0	0
6	SENS Luna	PSV Erfurt	10	10		2	20

## Kampf B

Kampf	Weiß	Blau	Ergebnis	Zeit
2	HEGAZY Nour	4 5 MODL Leonore	10-00	1:11
4	HEGAZY Nour	4 6 SENS Luna	00-10	2:00
6	MODL Leonore	5 6 SENS Luna	00-10	0:49



## Ergebnisse

Platz	Name
1	SENS Luna, PSV Erfurt
2	OEHME Charlotte, Erfurter JC
3	HEGAZY Nour, PSV Weimar
3	KOSTEJN Leonie, JC Jena

# Heidecksburgpokal 10.08.2024 Rudolstadt U13w-40,0

## Kämpfer A

Kämpfer: 8

Nr	Name	Verein	1	2	3	4	SiegePkt	Platz
1	MARX Vivian	SV Schmalkalden			1		1	1
2	LEHMANN Inka	JC Jena	10		10	10	3	30
3	REINOLD Leni	PSV Schmölln				10	1	10
4	FEUSTEL Selma	Greizer JC	10				1	10

## Kampf A

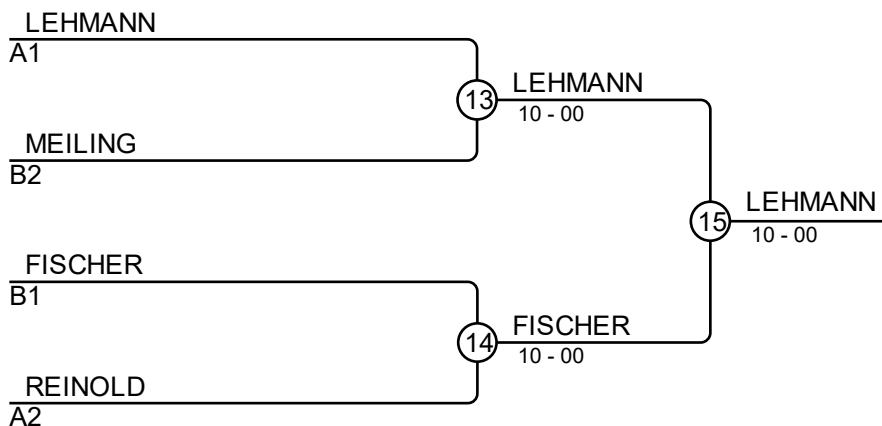
Kampf	Weiß	Blau	Ergebnis	Zeit
1	MARX Vivian	1 2 LEHMANN Inka	00-10	0:38
3	REINOLD Leni	3 4 FEUSTEL Selma	10-00	0:49
5	MARX Vivian	1 3 REINOLD Leni	01-01	3:00
7	LEHMANN Inka	2 4 FEUSTEL Selma	10-00	1:19
9	MARX Vivian	1 4 FEUSTEL Selma	00-10	0:36
11	LEHMANN Inka	2 3 REINOLD Leni	10s1-00s1	2:33

## Kämpfer B

Nr	Name	Verein	5	6	7	8	SiegePkt	Platz
5	FISCHER Frida	PSV Erfurt		10	10	10	3	30
6	MEILING Laura	SC Medizin Erfurt			10	10	2	20
7	SCHREIBER Carolin	Erfurter JC				1	1	1
8	MATHEJCZYK Nora	TZ Rudolstadt					0	0

## Kampf B

Kampf	Weiß	Blau	Ergebnis	Zeit
2	FISCHER Frida	5 6 MEILING Laura	11-00	1:50
4	SCHREIBER Carolin	7 8 MATHEJCZYK Nora	1-0	3:00
6	FISCHER Frida	5 7 SCHREIBER Carolin	10-01	0:41
8	MEILING Laura	6 8 MATHEJCZYK Nora	10-00	0:00
10	FISCHER Frida	5 8 MATHEJCZYK Nora	10-00	0:00
12	MEILING Laura	6 7 SCHREIBER Carolin	10-00	0:37



## Ergebnisse

Platz	Name
1	LEHMANN Inka, JC Jena
2	FISCHER Frida, PSV Erfurt
3	MEILING Laura, SC Medizin Erfurt
3	REINOLD Leni, PSV Schmölln

# Heidecksburgpokal 10.08.2024 Rudolstadt U13w-43,9

Kämpfer: 3

Nr	Name	1	2	3	Siege	Pkt	Platz
1	HONCHARYK Angelina SV Schwarzza	10			1	10	2
2	DZHAMALOVA Selima SV Schmalkalden				0	0	3
3	HERTWIG Skyla PSV Erfurt		10	10	2	20	1

## Ergebnisse

Platz	Name
1	HERTWIG Skyla, PSV Erfurt
2	HONCHARYK Angelina, SV Schwarzza
3	DZHAMALOVA Selima, SV Schmalkalden

# Heidecksburgpokal 10.08.2024 Rudolstadt U13w-47,3

Kämpfer: 4

Nr	Name	1	2	3	4	5	6	Siege	Pkt	Platz
1	SCHUSTER Emma JC Jena	10		10		10		3	30	1
2	REUKEN Elise JC Jena				10		10	2	20	2
3	LIESKE Helene Erfurter JC		10					1	10	3
4	SHEKH KHALIL Sheema Greizer JC							0	0	3

## Ergebnisse

Platz	Name
1	SCHUSTER Emma, JC Jena
2	REUKEN Elise, JC Jena
3	LIESKE Helene, Erfurter JC
3	SHEKH KHALIL Sheema, Greizer JC

# Heidecksburgpokal 10.08.2024 Rudolstadt U13w-52,0

Kämpfer: 5

Nr	Name	1	2	3	4	5	6	7	8	9	10	Siege	Pkt	Platz
1	KUHN Alina Yawara Meinungen		10		10		10					3	30	2
2	KEMMERZEHL Lotta Yawara Meinungen											0	0	5
3	CHMIL Marychka SV Schwarza			10		10		10				4	40	1
4	REISEMANN Lorena PSV Schmölln	10						10				2	20	3
5	TÄUSCHER Luna PSV Schmölln									1		1	1	3

## Ergebnisse

Platz	Name
1	CHMIL Marychka, SV Schwarza
2	KUHN Alina, Yawara Meinungen
3	REISEMANN Lorena, PSV Schmölln
3	TÄUSCHER Luna, PSV Schmölln
5	KEMMERZEHL Lotta, Yawara Meinungen

# Heidecksburgpokal 10.08.2024 Rudolstadt U13w-55,9

Kämpfer: 4

Nr	Name	1	2	3	4	5	6	Siege	Pkt	Platz
1	MAURER Alison SV Schwarza	10		10		10		3	30	1
2	STOPFKUCHEN Helene PSV Schmölln				10		1	2	11	2
3	BINDEL Sophia SC Medizin Erfurt		10					1	10	3
4	KEMTER Lotta TZ Rudolstadt							0	0	3

## Ergebnisse

Platz	Name
1	MAURER Alison, SV Schwarza
2	STOPFKUCHEN Helene, PSV Schmölln
3	BINDEL Sophia, SC Medizin Erfurt
3	KEMTER Lotta, TZ Rudolstadt

# Heidecksburgpokal 10.08.2024 Rudolstadt U13w-30,1

Kämpfer: 5

Nr	Name	1	2	3	4	5	6	7	8	9	10	Siege	Pkt	Platz
1	JUNGMANN Lene PSV Schmölln		10							10		2	20	3
2	JOZWIAK Saskia PSV Schmölln											0	0	5
3	KAROL Paula SV Schwarza					10						1	10	3
4	HESSE Eleyna Jahn Nürnberg	1		10		10			10			4	31	1
5	HESSE. Joana Jahn Nürnberg				10						10	3	30	2

## Ergebnisse

Platz	Name
1	HESSE Eleyna, Jahn Nürnberg
2	HESSE. Joana, Jahn Nürnberg
3	JUNGMANN Lene, PSV Schmölln
3	KAROL Paula, SV Schwarza
5	JOZWIAK Saskia, PSV Schmölln



# Heidecksburgpokal 10.08.2024 Rudolstadt U13m-27,7

Kämpfer

Kämpfer: 2

Nr	Name	Verein	1	2	1	2	1	2	Siege	Pkt	Platz
1	SHARBO Kaiser	PSV Erfurt							0	0	2
2	KAMPERS Atreju	JC Meuselwitz	10		10				2	20	1

## Kämpfe

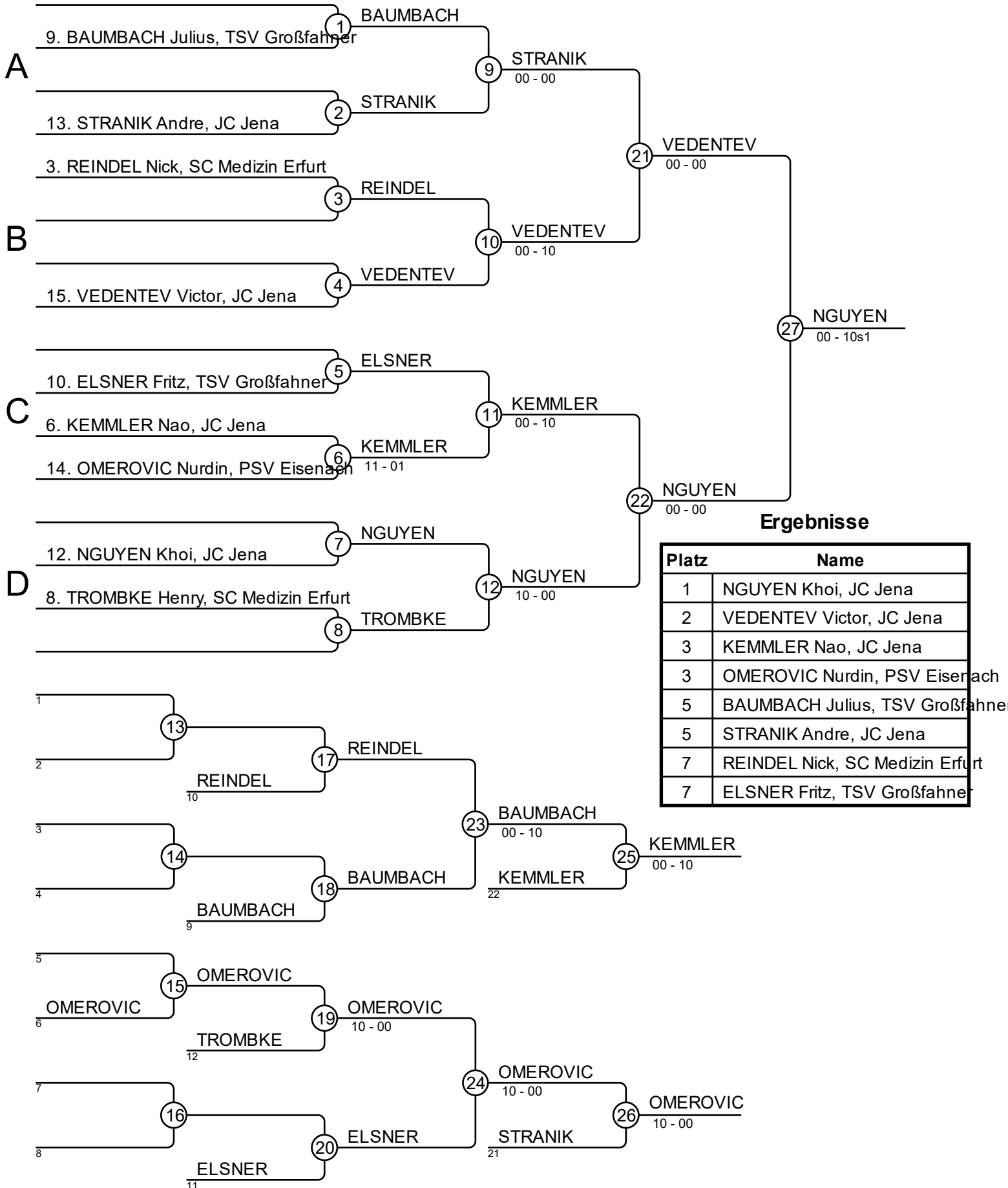
Kampf	Weiß	Blau	Ergebnis	Zeit
1	SHARBO Kaiser	1 2 KAMPERS Atreju	00s3-10	1:59
2	SHARBO Kaiser	1 2 KAMPERS Atreju	00-10	0:11
3	SHARBO Kaiser	1 2 KAMPERS Atreju		

## Ergebnisse

Platz	Name
1	KAMPERS Atreju, JC Meuselwitz
2	SHARBO Kaiser, PSV Erfurt

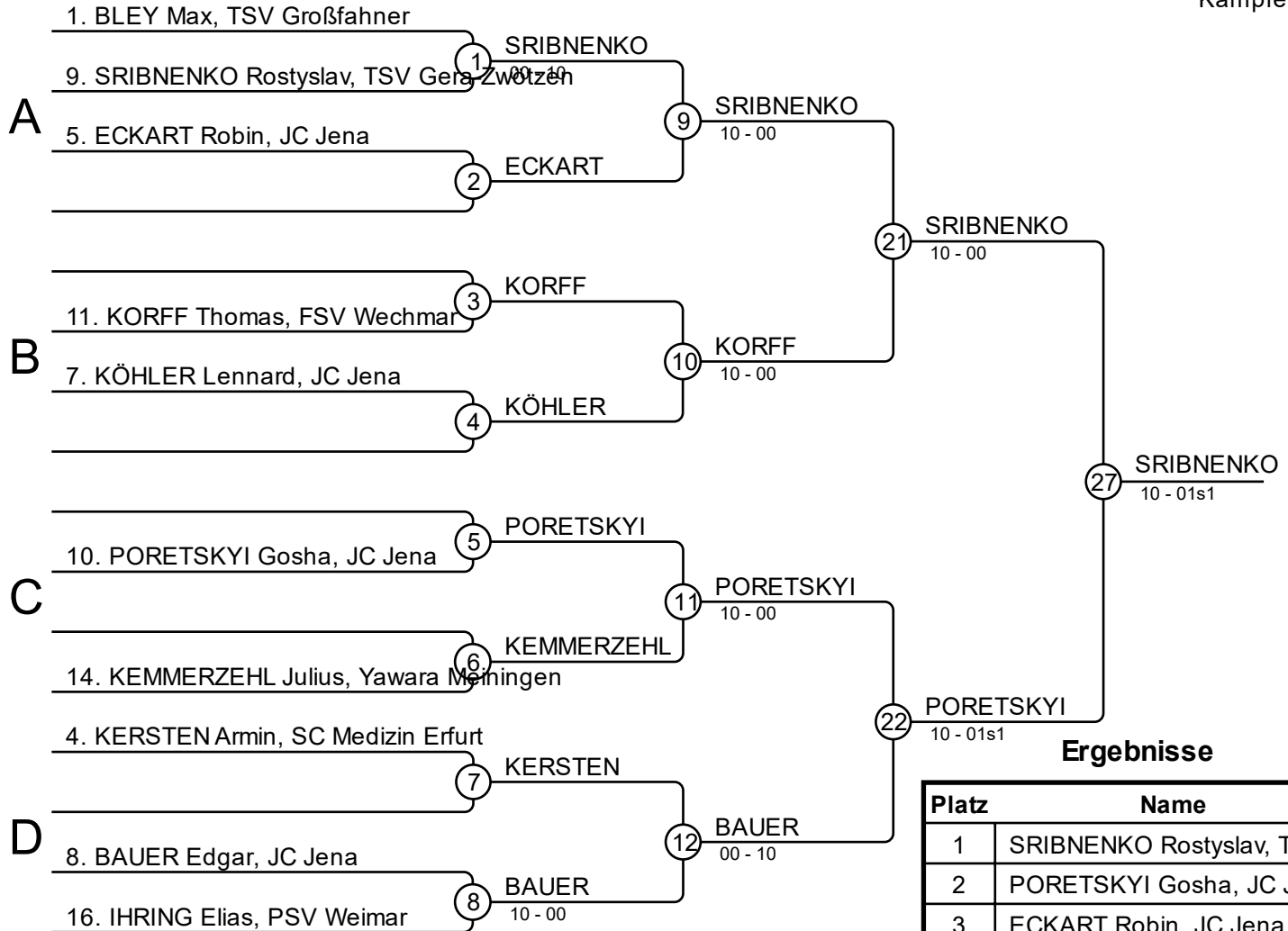
# Heidecksburgpokal 10.08.2024 Rudolstadt U13m-31,0

Kämpfer: 9



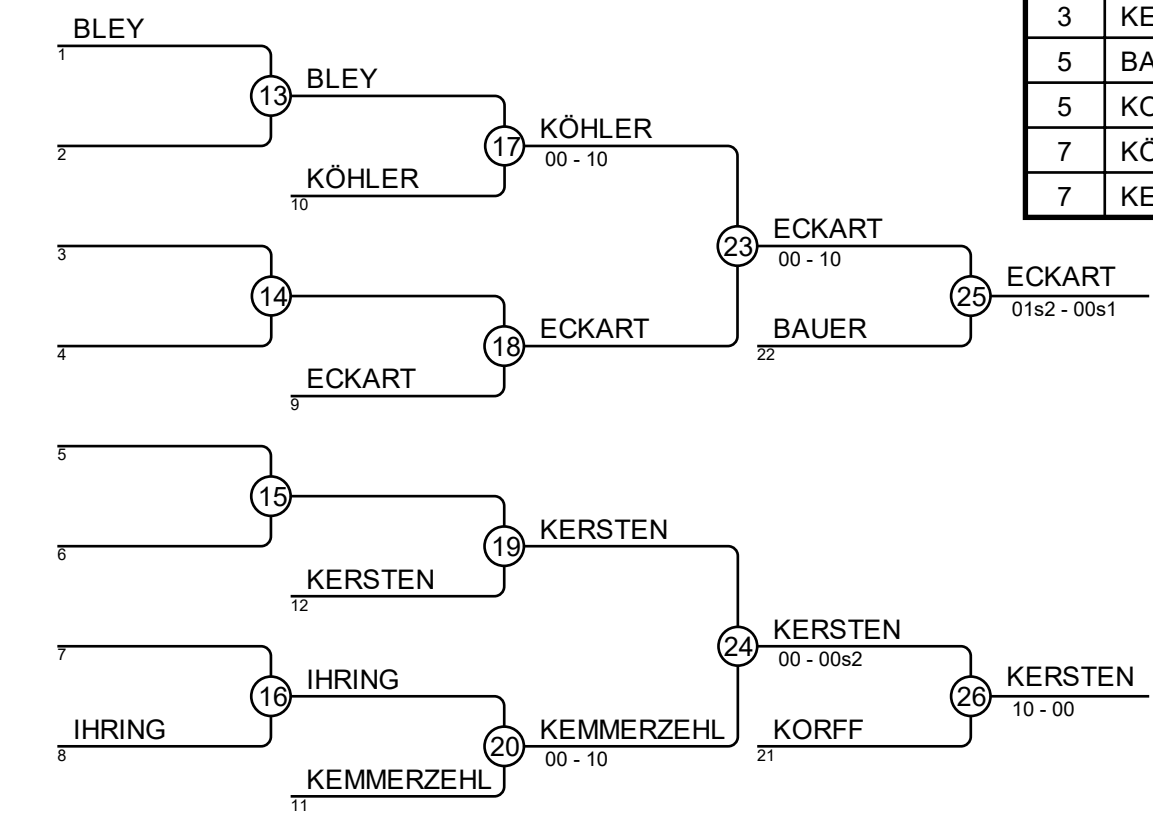
# Heidecksburgpokal 10.08.2024 Rudolstadt U13m-33,9

Kämpfer: 10



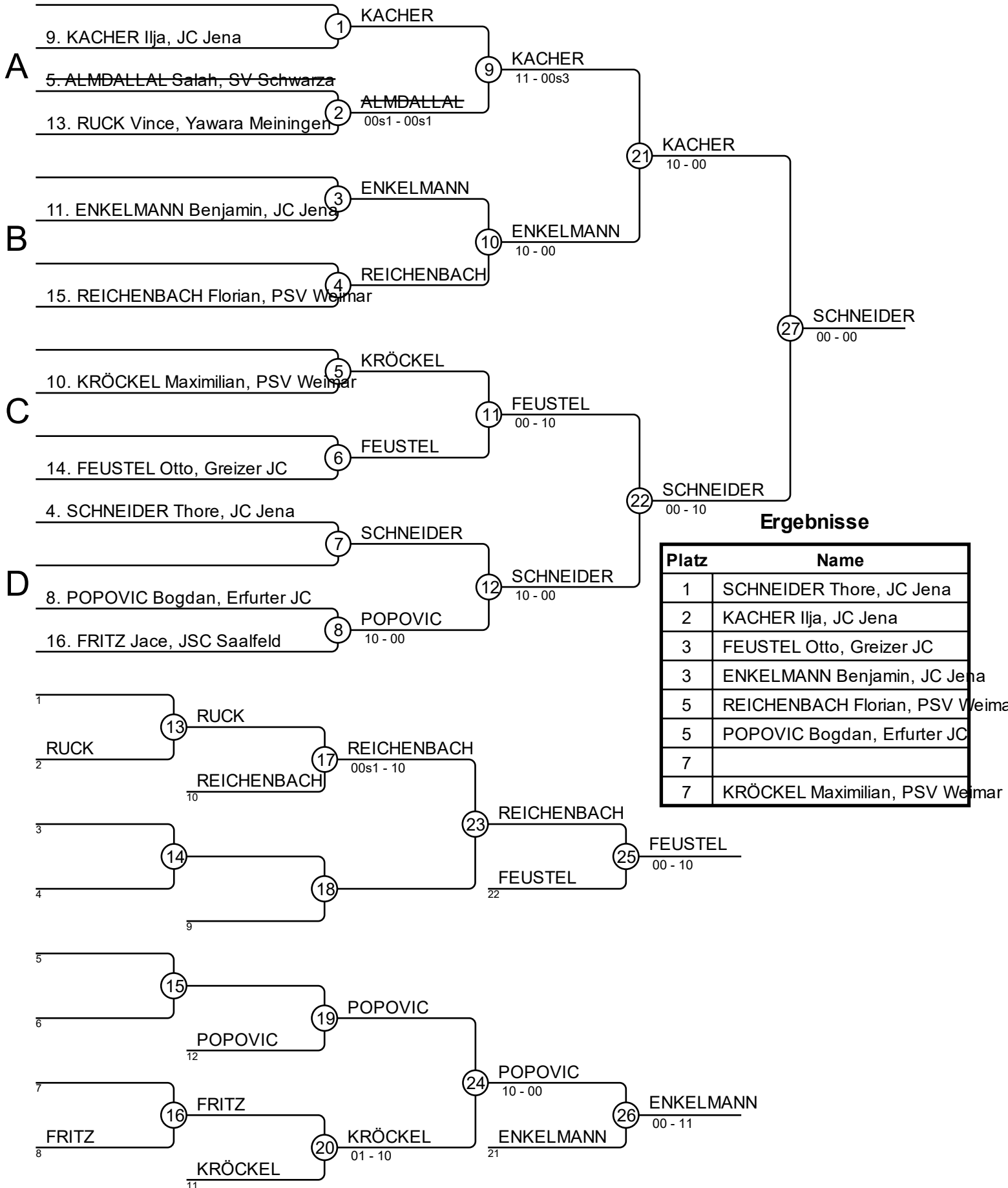
## Ergebnisse

Platz	Name
1	SRIBNENKO Rostyslav, TSV Gera-Zwätzen
2	PORETSKYI Gosha, JC Jena
3	ECKART Robin, JC Jena
3	KERSTEN Armin, SC Medizin Erfurt
5	BAUER Edgar, JC Jena
5	KORFF Thomas, FSV Wechmar
7	KÖHLER Lennard, JC Jena
7	KEMMERZEHL Julius, Yawara Meiningen



# Heidecksburgpokal 10.08.2024 Rudolstadt U13m-36,8

Kämpfer: 10



# Heidecksburgpokal 10.08.2024 Rudolstadt U13m-40,0

Kämpfer A

Kämpfer: 7

Nr	Name	Verein	1	2	3	4	SiegePkt	Platz
1	HEINZE Piet	JSC Saalfeld					0	0
2	MERBACH David	PSV Erfurt	10		10	1	3	21
3	SCHUCHARDT Bruno	SC Medizin Erfurt	10				1	10
4	ZIERMANN Jeremiah	JC Jena	10		10		2	20

## Kampf A

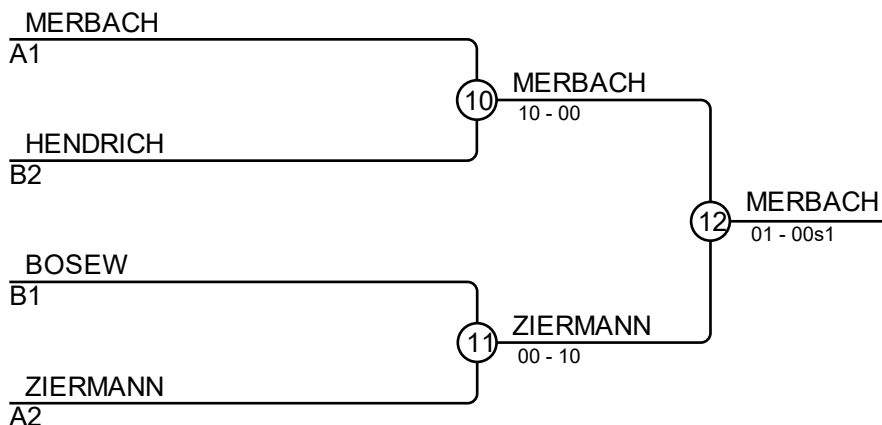
Kampf	Weiß	Blau	Ergebnis	Zeit
1	HEINZE Piet	1 2 MERBACH David	00-10	0:09
2	SCHUCHARDT Bruno	3 4 ZIERMANN Jeremiah	00-11	0:54
4	HEINZE Piet	1 3 SCHUCHARDT Bruno	01s1-10	1:18
5	MERBACH David	2 4 ZIERMANN Jeremiah	1-0	3:00
7	HEINZE Piet	1 4 ZIERMANN Jeremiah	00-10	0:23
8	MERBACH David	2 3 SCHUCHARDT Bruno	10-00	0:11

## Kämpfer B

Nr	Name	Verein	5	6	7	SiegePkt	Platz
5	HENDRICH Mirko	Erfurter JC		1		1	1
6	SEREDA Vitalii	SV Schwarzta				0	0
7	BOSEW Noah	Yawara Meiningen	10	10		2	20

## Kampf B

Kampf	Weiß	Blau	Ergebnis	Zeit
3	HENDRICH Mirko	5 6 SEREDA Vitalii	00-00s1	3:00
6	HENDRICH Mirko	5 7 BOSEW Noah	00-10	2:44
9	SEREDA Vitalii	6 7 BOSEW Noah	00-10	0:27

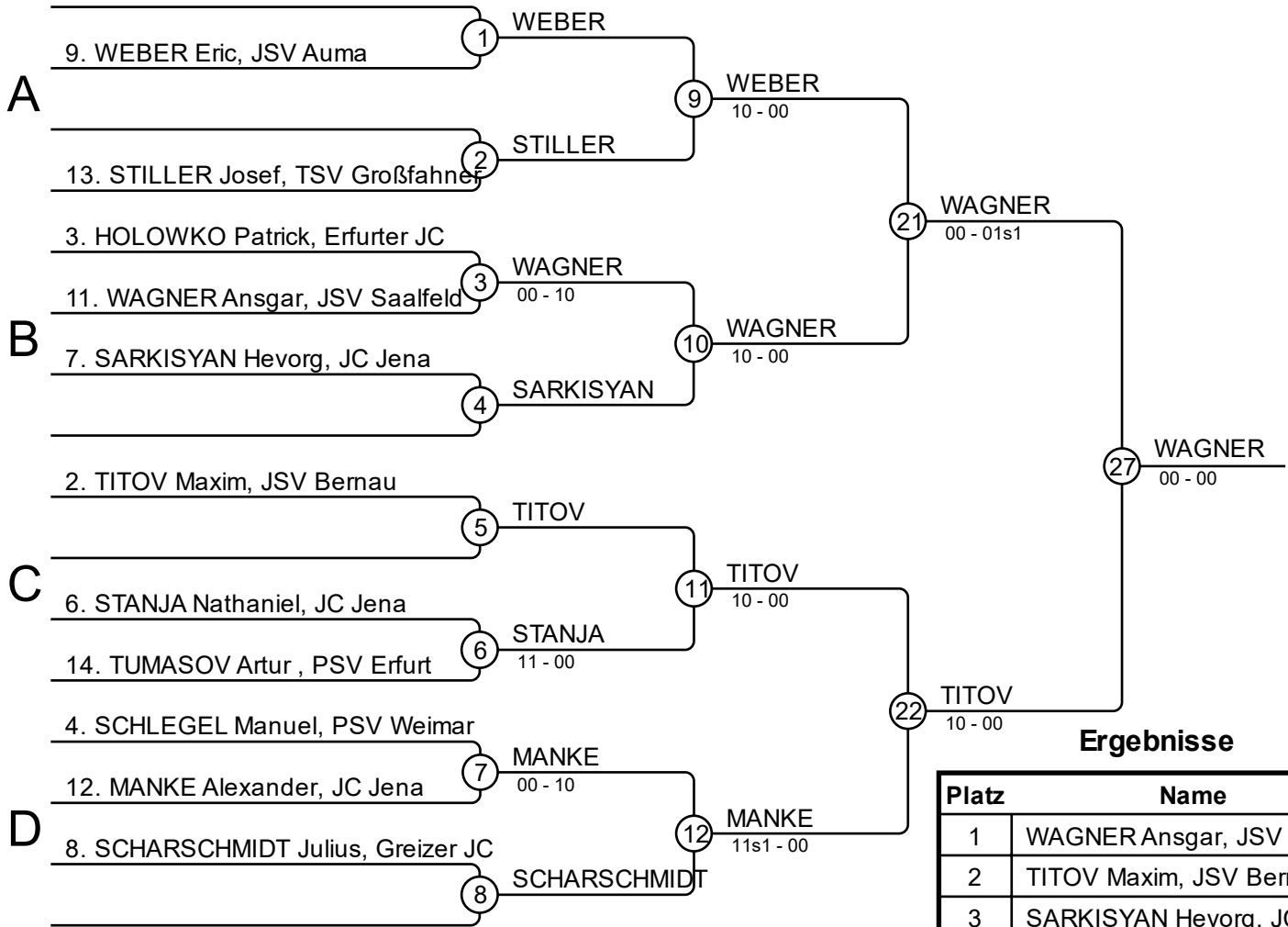


## Ergebnisse

Platz	Name
1	MERBACH David, PSV Erfurt
2	ZIERMANN Jeremiah, JC Jena
3	HENDRICH Mirko, Erfurter JC
3	BOSEW Noah, Yawara Meiningen

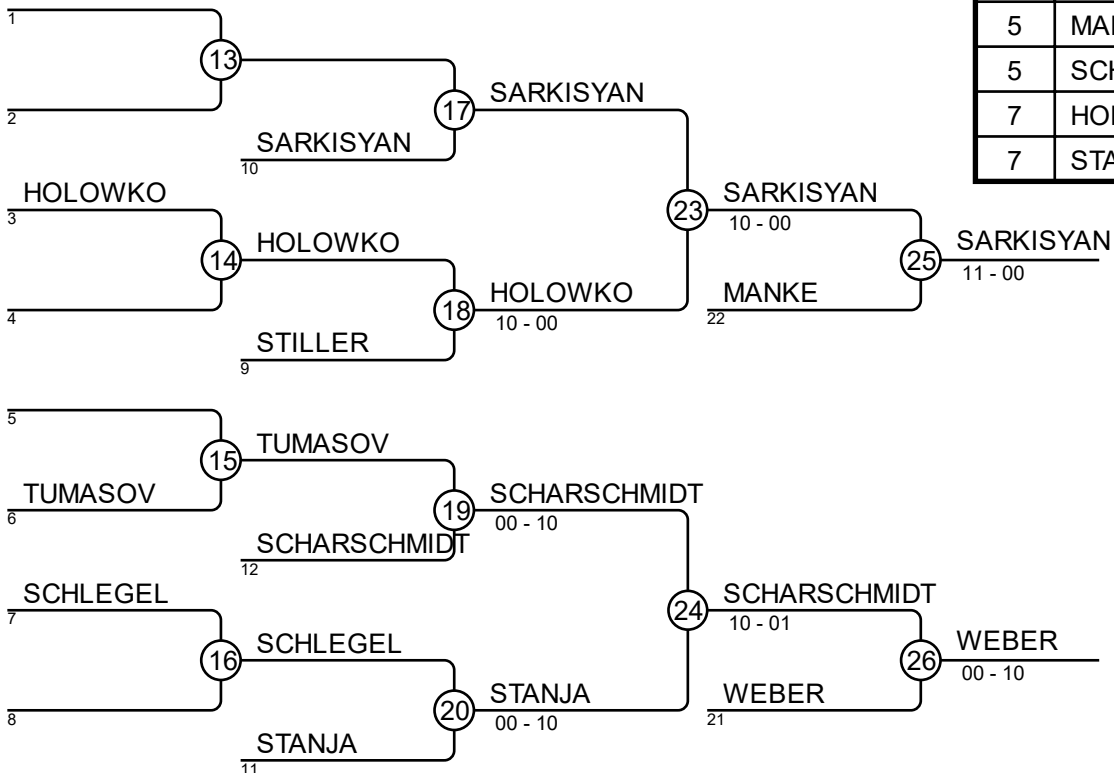
# Heidecksburgpokal 10.08.2024 Rudolstadt U13m-43,0

Kämpfer: 11



## Ergebnisse

Platz	Name
1	WAGNER Ansgar, JSV Saalfeld
2	TITOV Maxim, JSV Bernau
3	SARKISYAN Hevorg, JC Jena
3	WEBER Eric, JSV Auma
5	MANKE Alexander, JC Jena
5	SCHARSCHMIDT Julius, Greizer JC
7	HOLOWKO Patrick, Erfurter JC
7	STANJA Nathaniel, JC Jena



# Heidecksburgpokal 10.08.2024 Rudolstadt U13w-63,4

Kämpfer: 3

Nr	Name	1	2	3	Siege	Pkt	Platz
1	SCHMALFELD Jette FSV Wechmar	10	1		2	11	1
2	KORFF Evangeline FSV Wechmar				0	0	3
3	LIEBMANN Lea Greizer JC			10	1	10	2

## Ergebnisse

Platz	Name
1	SCHMALFELD Jette, FSV Wechmar
2	LIEBMANN Lea, Greizer JC
3	KORFF Evangeline, FSV Wechmar

# Heidecksburgpokal 10.08.2024 Rudolstadt U13m-48,5

Kämpfer: 4

Nr	Name	1	2	3	4	5	6	Siege	Pkt	Platz
1	RAABE Armin SV Schwarza	1		10		10		3	21	1
2	PAVLENKO Artem SV Schwarza						10	1	10	3
3	KIRNOS Juri SV Schmaikalden							0	0	3
4	SCHULZ Dominik PSV Erfurt		10		1			2	11	2

## Ergebnisse

Platz	Name
1	RAABE Armin, SV Schwarza
2	SCHULZ Dominik, PSV Erfurt
3	PAVLENKO Artem, SV Schwarza
3	KIRNOS Juri, SV Schmaikalden



# Heidecksburgpokal 10.08.2024 Rudolstadt U13m-81,5

Kämpfer

Kämpfer: 2

Nr	Name	Verein	1	2	1	2	1	2	Siege	Pkt	Platz
1	SCHREIBER Thorben	Erfurter JC							0	0	2
2	MUNKH ERDENE Bilguudei	JC Meuselwitz	10		10				2	20	1

## Kämpfe

Kampf	Weiß	Blau	Ergebnis	Zeit
1	SCHREIBER Thorben	MUNKH ERDENE Bilguudei	00-10	1:59
2	SCHREIBER Thorben	MUNKH ERDENE Bilguudei	01-10	2:47
3	SCHREIBER Thorben	MUNKH ERDENE Bilguudei		

## Ergebnisse

Platz	Name
1	MUNKH ERDENE Bilguudei, JC Meuselwitz
2	SCHREIBER Thorben, Erfurter JC